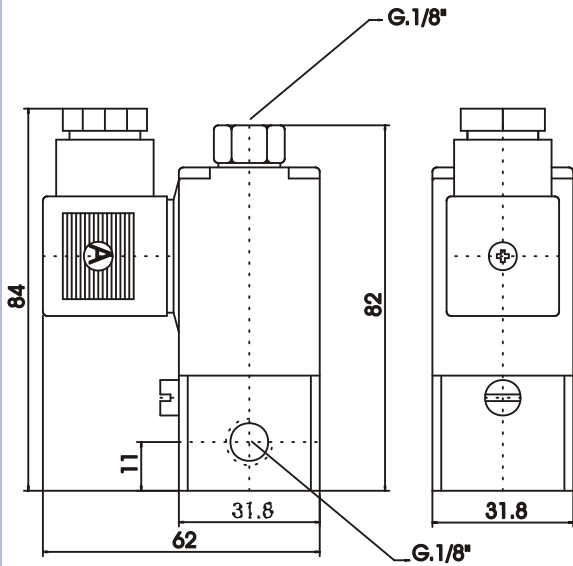




**DATOS TÉCNICOS**

TIPO DE VÁLVULA:	Microválvulas neumáticas serie MVN 400 con comando eléctrico mediante solenoide normalizado 32
MATERIALES:	Cuerpo de aluminio mecanizado - Vástago de acero inoxidable (a pedido otros materiales) - guarniciones de materiales sintéticos.
ACCIONAMIENTOS:	Simple solenoide con actuador manual
REACCIÓN:	A resorte
TEMPERATURA DE FUNCIONAMIENTO:	DE -5 A 50 °C (con guarniciones standard). A pedido se fabrican con guarniciones para temperaturas de trabajo superior
PRESIÓN DE TRABAJO:	DE 0 A 10 Kg/Cm <sup>2</sup>
FLUIDO:	Aire Comprimido filtrado
CAUDAL NOMINAL:	110 NI/min a 7 kg/Cm <sup>2</sup>
MANIFOLD:	ver en sección accesorios

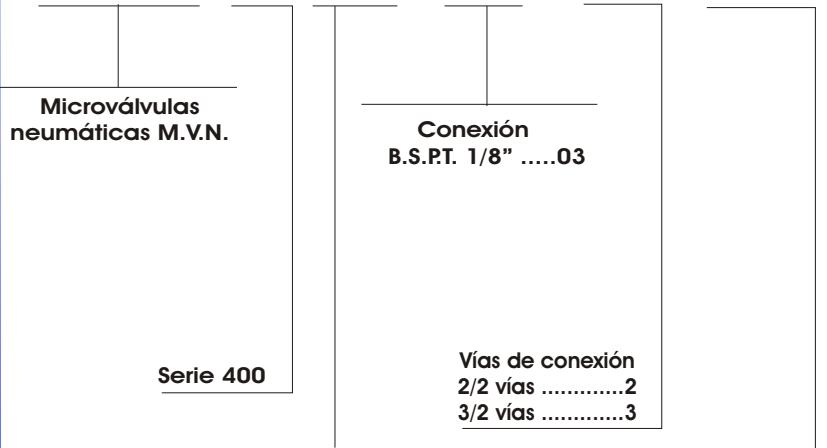
**DIMENSIONAL - MODELOS**



Nota: para electroválvula NA la alimentación es por la parte superior

**CÓDIGOS PARA SU SOLICITUD**

M V N - 4 X X - 0 3 - X - X X X



**Código de accionamiento**

Electroválvula 3/2 normal cerrada.....	01
Electroválvula 3/2 normal abierta.....	02
Electroválvula 2/2 normal cerrada.....	03
Electroválvula 2/2 normal abierta.....	04

Voltaje	Potencia	Frecuencia	Código
12v CC.....	10W.....	50/60Hz.....	12C
12v CA.....	23VA.....	50/60Hz.....	12A
24v CC.....	7 W.....	50/60Hz.....	24C
24v CA.....	18VA.....	50/60Hz.....	24A
110v CA.....	18VA.....	50/60Hz.....	110
220v CA.....	18VA.....	50/60Hz.....	220

Nota: sobre pedido, válvula apta para trabajar con vacío con todos los códigos de accionamiento y aumentando su pasaje

**SIMBOLOGÍA**

