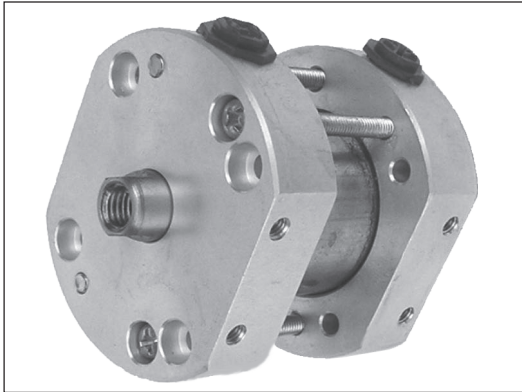


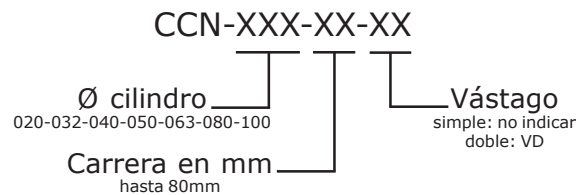


Cilindro Compacto Neumático



Cilindro compacto neumático doble efecto. Cabezas y pistón de aluminio. Camisa de latón o aluminio. Tensores de acero de alta resistencia. Vástago de acero SAE-1045 calibrado y pulido con protección de cromo duro. Buje de bronce autolubricado. Guarniciones de NBR. Presión de trabajo: 1 a 10 bar. Temperatura de trabajo: -20 a 60°C. Fluido: aire comprimido, filtrado y lubricado. Alternativas: magnético, simple efecto, vástago inoxidable y guarniciones para alta temperatura.

Modelos



Fuerzas teóricas (kg)

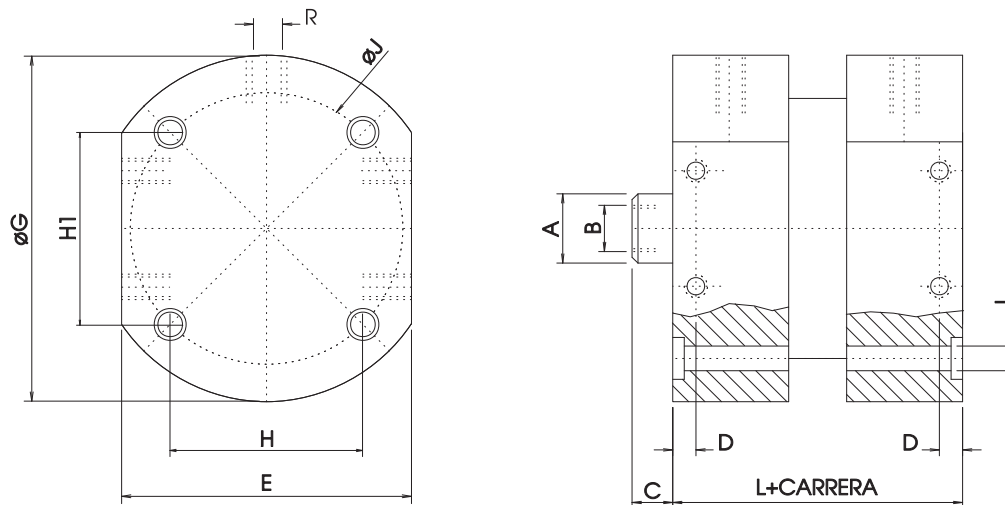
Presión (kg/cm ²)	Ø cilindro (mm)													
	020		032		040		050		063		080		100	
	Emp.	Tracc.	Emp.	Tracc.	Emp.	Tracc.	Emp.	Tracc.	Emp.	Tracc.	Emp.	Tracc.	Emp.	Tracc.
1	3	2	8	7	11	9	20	17	32	29	46	41	81	76
2	6	5	16	14	23	19	41	34	63	57	91	81	162	152
3	9	8	24	21	34	28	61	51	95	86	137	122	243	229
4	12	10	32	28	45	37	81	68	127	114	182	163	324	305
5	16	13	40	35	57	47	102	86	159	143	228	204	405	381
6	19	16	48	41	68	56	122	103	190	171	274	244	486	457
7	22	18	56	48	79	65	142	120	222	200	319	285	567	533
8	25	21	64	55	90	74	162	137	254	228	365	326	648	610
9	28	23	72	62	102	84	183	154	285	257	410	366	729	686
10	31	26	80	69	113	93	203	171	317	285	456	407	810	762



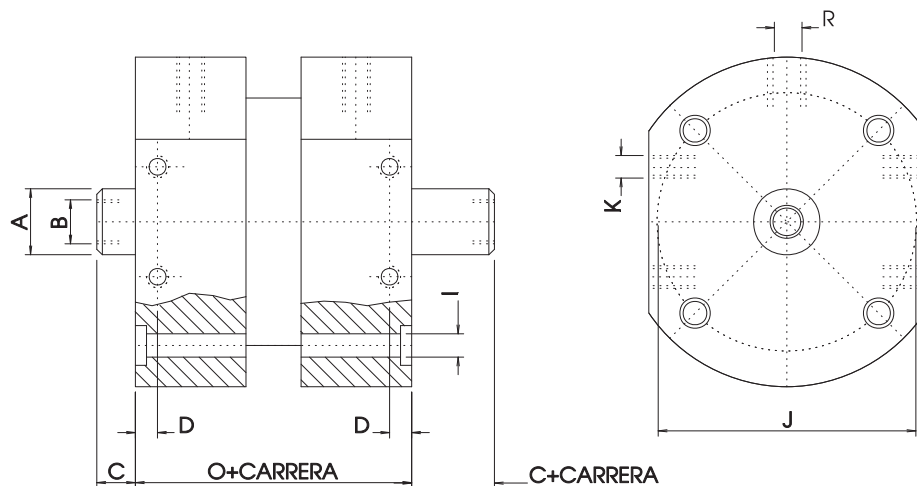
Cilindro Compacto Neumático

Esquemas

Vástago simple



Vástago doble



Dimensiones generales

Ø cilindro (mm)	A	B	C	D	E	G	H	H1	I	J	K	L	O	R
020	8	M5x0,8	5	3	36	47	27	22,2	3,25	35	M3x0,5	19	29	M5x0,8
032	12	M8x1,25	7	4	50	60	33,2	33,2	4,25	47	M4x0,7	29	29	BSP 1/8"
040	16	M10x1,5	8	4,5	60	70	38,8	38,8	5,5	55	M6x1	29	33	BSP 1/8"
050	20	M12x1,75	9	6	70	80	46,6	46,6	5,25	66	M6x1	29	41	BSP 1/8"
063	20	M12x1,75	9	8	88	100	59,4	59,4	6,25	84	M8x1,25	29	41	BSP 1/8"
080	25	M20x2,5	12	10	104	120	71,4	71,4	6,5	102	M10x1,5	39	53	BSP 1/4"
100	25	M20x2,5	12	11	128	148	90,6	90,6	8,25	128	M12x1,5	39	53	BSP 1/4"