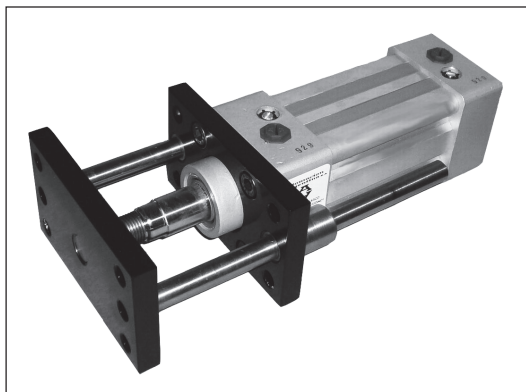


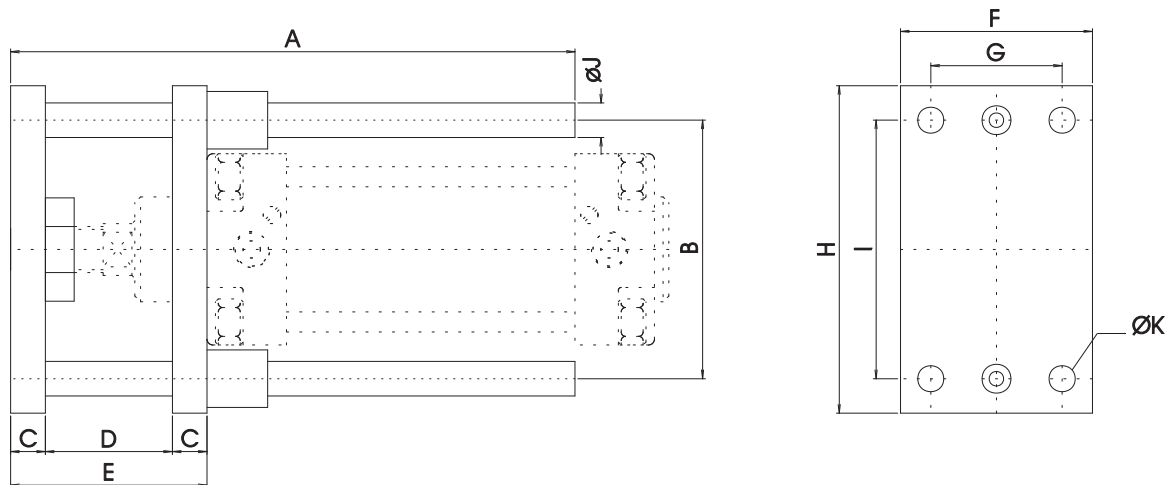


Guía Antigiro tipo I para Cilindro Neumático



Guía antigiro tipo I para cilindros neumáticos Series ISO y AV.
Placas de aluminio. Bujes de bronce autolubricados.
Ejes guía de acero SAE-1045 calibrado y pulido con protección de cromo duro.

Esquema



Modelos

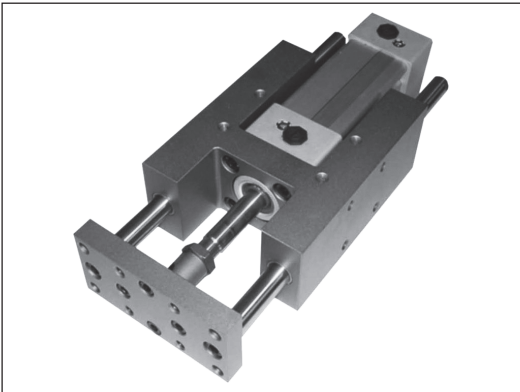


Dimensiones generales

Ø cilindro (mm)	A	B	C	D	E	F	G	H	I	J	K
20	70	50	14	20	34	31,7	-	68	50	8	-
25	70	50	14	24	38	31,7	-	68	50	8	-
032	82	82	12	25	49	50,8	34,8	113	97	12	7
040	92	89	12	28	52	63,5	43,5	113	97	12	7
050	108	90	12	35	59	66	45	114	90	12	9
063	108	90	12	35	59	66	45	114	90	12	9
080	158	122	18	40	76	98	63	150	122	16	12
100	158	142	18	45	81	115	80	170	142	16	12



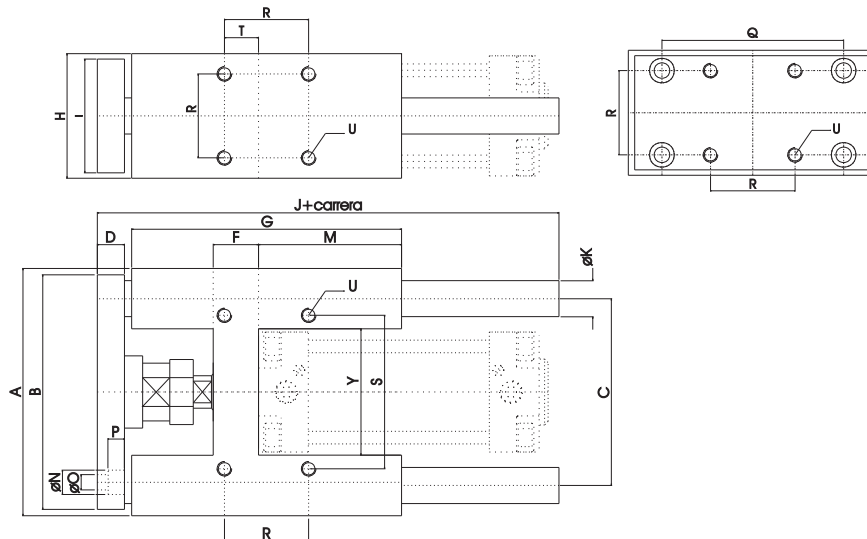
Guía Antigiro tipo H para Cilindro Neumático



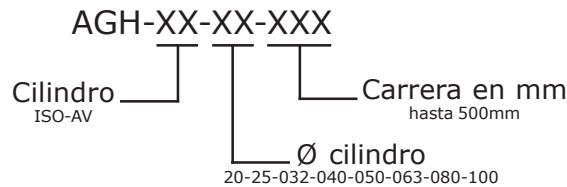
Guía antigiro tipo H para cilindros neumáticos Series ISO y AV.

Cuerpo y placa de aluminio. Bujes de bronce autolubricados. Ejes guía de acero SAE-1045 calibrado y pulido con protección de cromo duro. Vinculación de vástago flotante. Alternativa: bujes de bolillas recirculantes con guías de acero templado.

Esquema



Modelos



Dimensiones generales

∅ cilindro (mm)	A	B	C	D	F	G	H	I	J	K	M	N	O	P	Q	R	S	T	U	Y
20	79	76	-	12	17	108	34	32	138	10	58	10	5,5	5,7	68	20	-	15	M6	-
25	79	76	-	12	17	108	34	32	138	10	58	10	5,5	5,7	68	20	-	15	M6	-
032	97	90	74	12	24	125	50	45	155	12	76	11	6,6	6,5	78	32,5	61	4,3	M6	50,5
040	115	110	87	12	28	140	58	54	170	16	81	11	6,6	6,5	84	38	69	11	M6	58,5
050	137	130	104	15	34	150	70	63	188	20	79	15	9	9	100	46,5	85	18,8	M8	70,5
063	152	145	119	15	34	182	85	80	220	20	111	15	9	9	105	56,5	100	15,3	M8	85,5
080	189	180	148	20	40	215	105	100	258	25	128	18	11	11	130	72	130	21	M10	106
100	213	200	172	20	40	220	130	120	263	25	128	18	11	11	150	89	150	24,5	M10	131