

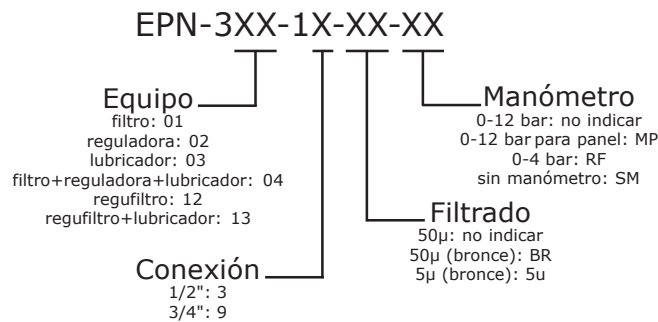


Equipo de Protección Neumática Conexión 1/2" y 3/4"



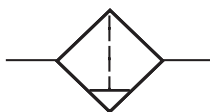
Equipo de Protección Neumática. Conexión: 1/2" y 3/4" BSP. Cuerpo inyectado de aluminio. Recipiente de policarbonato transparente con protector de plástico con fibra de vidrio incorporada. Sistema de desarme rápido. Filtro: capacidad de acumulación: 80cm³, drenaje: manual / semiautomático. Reguladora: volante y campana inyectados en plástico, diferencial de presión: 1 bar, manómetro Ø40mm conexión 1/8" BSP. Lubricador: capacidad de aceite: 180cm³, aceite a utilizar: ISO Vg32 - SAE-10, válvula de despresurizado. Presión de trabajo: 0 a 10 bar. Temperatura de trabajo: 0 a 50°C. Fluido: aire comprimido. Posición de montaje: vertical +/- 5° en línea o fijación sobre pared.

Modelos

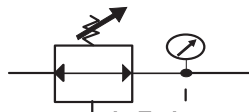


Simbología

Filtro (EPN-301)



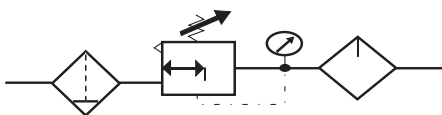
Reguladora (EPN-302)



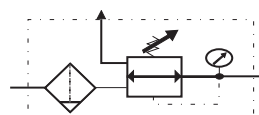
Lubricador (EPN-303)



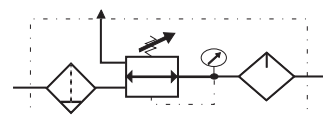
Filtro+Reg.+Lubr. (EPN-304)



Regufiltro (EPN-312)



Regufiltro+Lubr. (EPN-313)

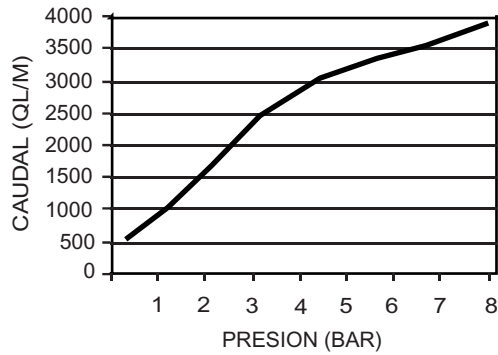




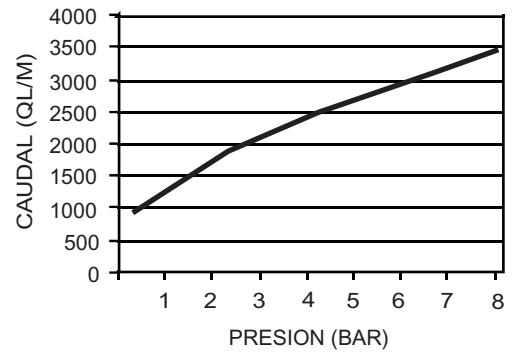
Equipo de Protección Neumática Conexión 1/2" y 3/4"

Curvas de Caudal

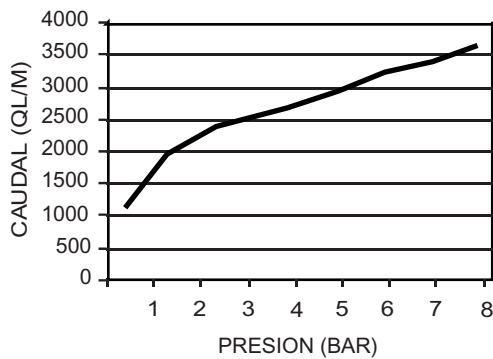
Filtro (EPN-301)



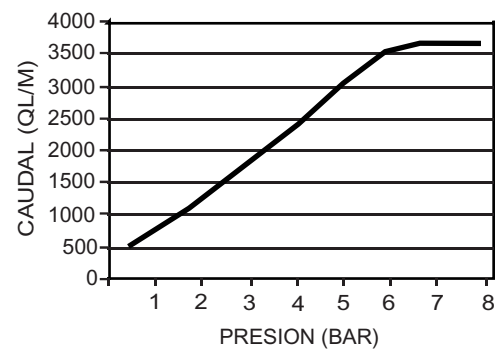
Reguladora (EPN-302)



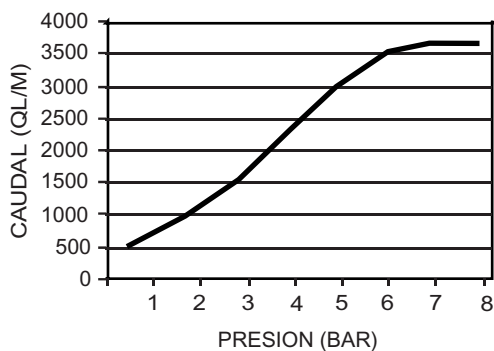
Lubricador (EPN-303)



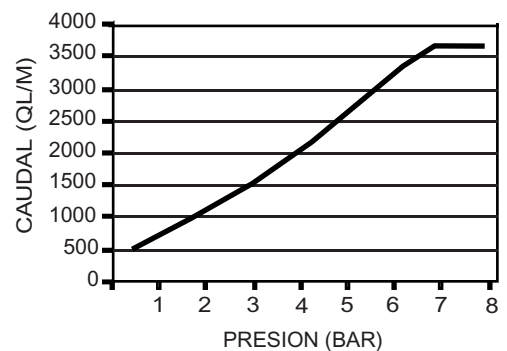
Filtro+Reg.+Lubr. (EPN-304)



Regufiltro (EPN-312)



Regufiltro+Lubr. (EPN-313)

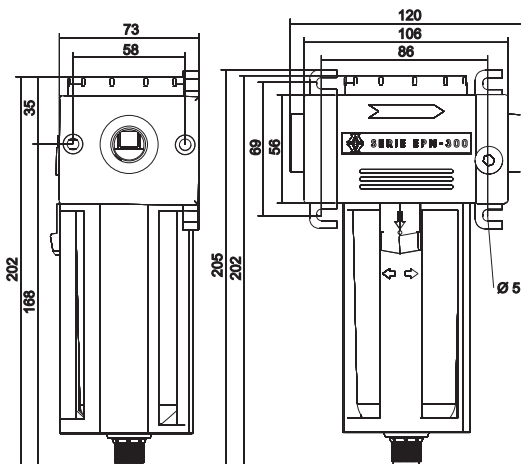




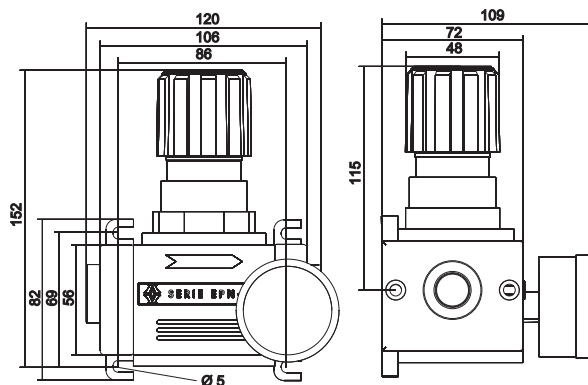
Equipo de Protección Neumática Conexión 1/2" y 3/4"

Esquemas

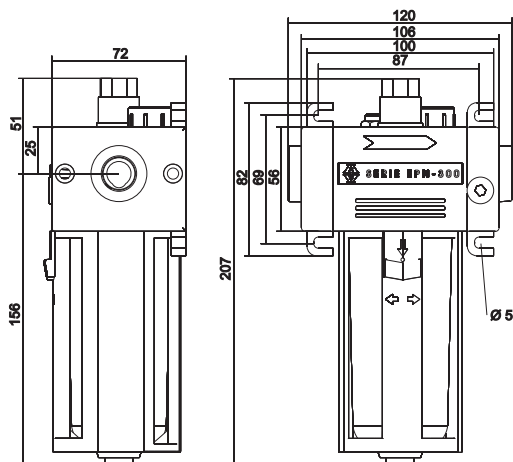
Filtro (EPN-301)



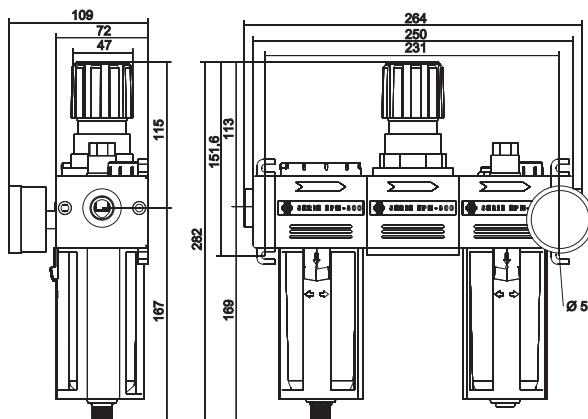
Reguladora (EPN-302)



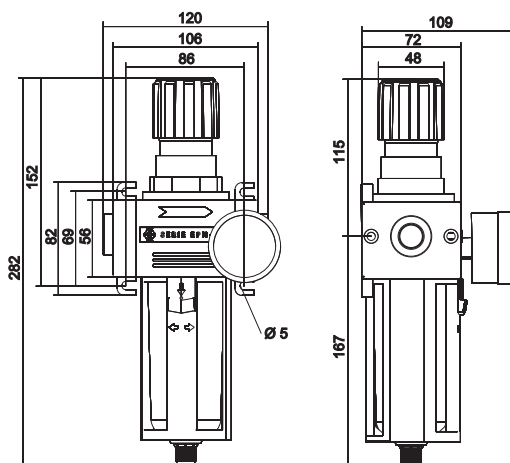
Lubricador (EPN-303)



Filtro+Reg.+Lubr. (EPN-304)



Regufiltro (EPN-312)



Regufiltro+Lubr. (EPN-313)

