

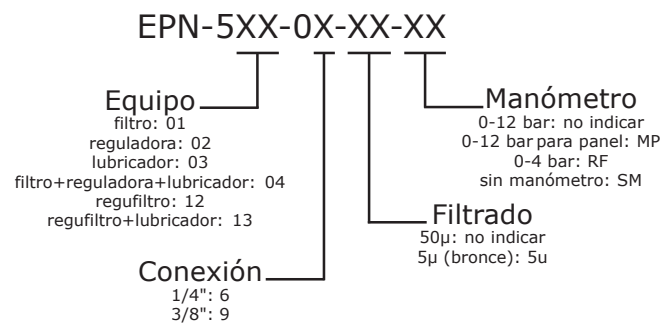


Equipo de Protección Neumática Conexión 1/4" y 3/8"



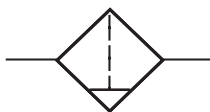
Equipo de Protección Neumática. Conexión: 1/4" y 3/8" BSP. Cuerpo de aluminio. Recipiente de policarbonato transparente. Filtro: capacidad de acumulación: 25cm³, drenaje: manual / semiautomático. Reguladora: volante y campana inyectados en plástico, diferencial de presión: 1 bar, manómetro Ø40mm conexión 1/8" BSP. Lubricador: capacidad de aceite: 50cm³, aceite a utilizar: ISO Vg32 - SAE-10. Presión de trabajo: 0 a 10 bar. Temperatura de trabajo: 0 a 50°C. Fluido: aire comprimido. Posición de montaje: vertical +/- 5° en línea o fijación sobre pared.

Modelos

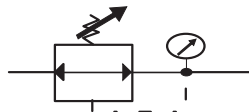


Simbología

Filtro (EPN-501)



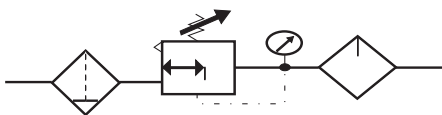
Reguladora (EPN-502)



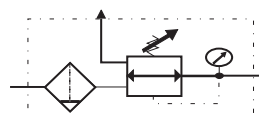
Lubricador (EPN-503)



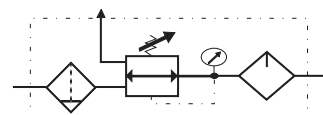
Filtro+Reg.+Lubr. (EPN-504)



Regufiltro (EPN-512)



Regufiltro+Lubr. (EPN-513)

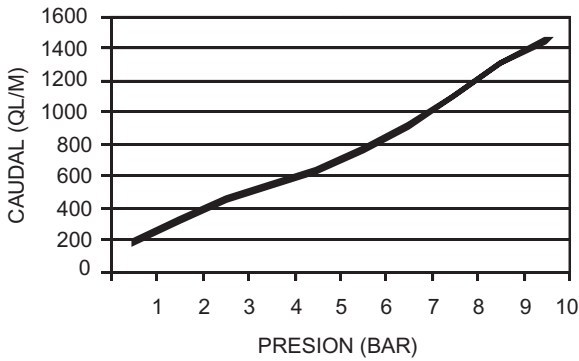




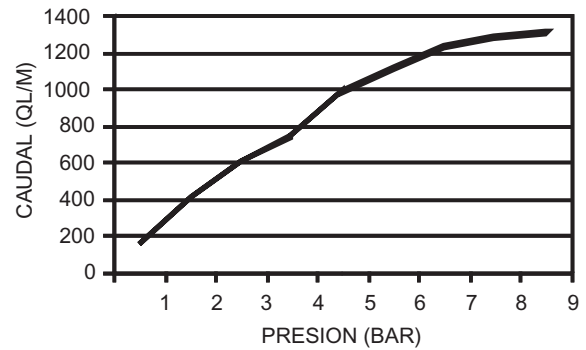
Equipo de Protección Neumática Conexión 1/4" y 3/8"

Curvas de Caudal

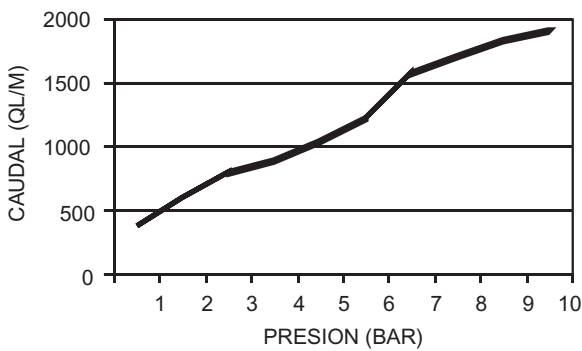
Filtro (EPN-501)



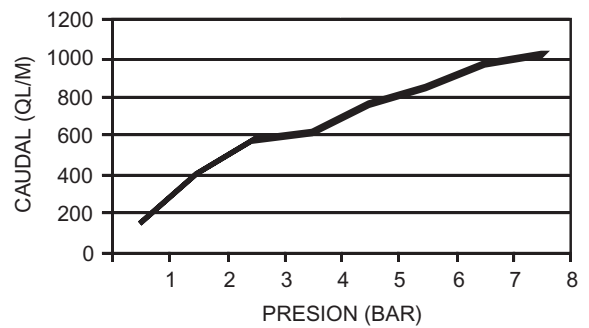
Reguladora (EPN-502)



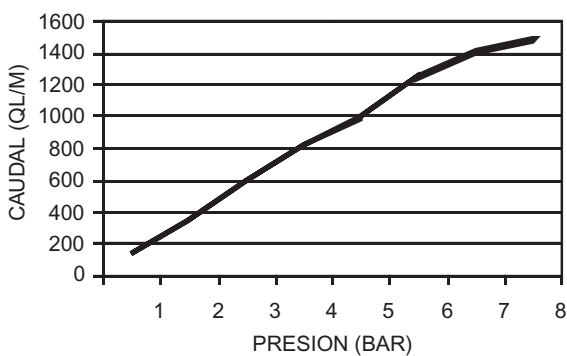
Lubricador (EPN-503)



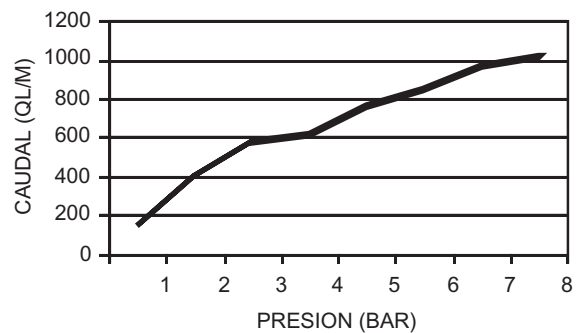
Filtro+Reg.+Lubr. (EPN-504)



Regufiltro (EPN-512)



Regufiltro+Lubr. (EPN-513)

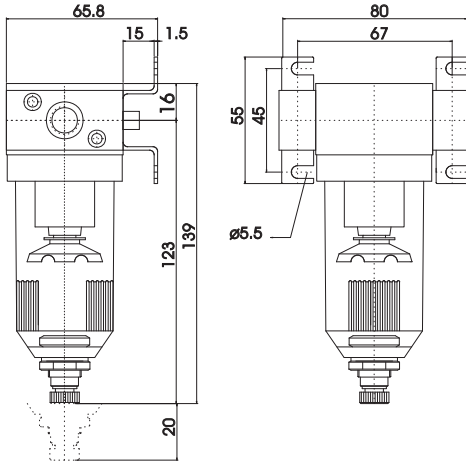




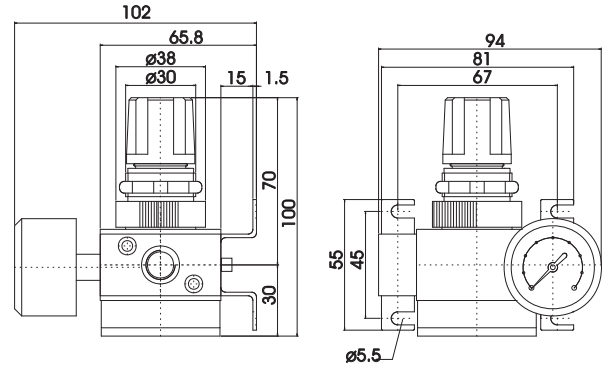
Equipo de Protección Neumática Conexión 1/4" y 3/8"

Esquemas

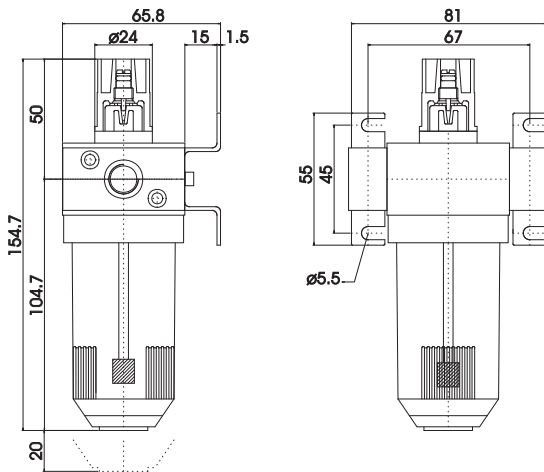
Filtro (EPN-501)



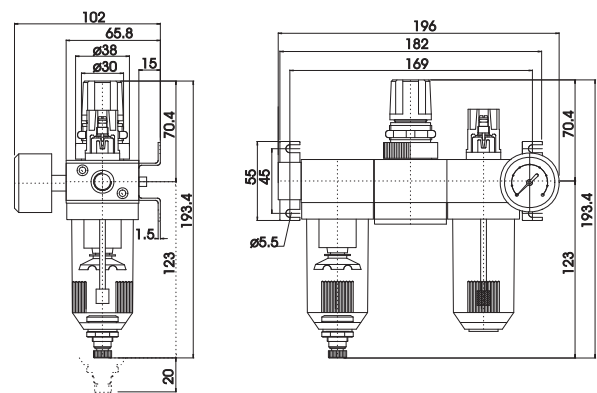
Reguladora (EPN-502)



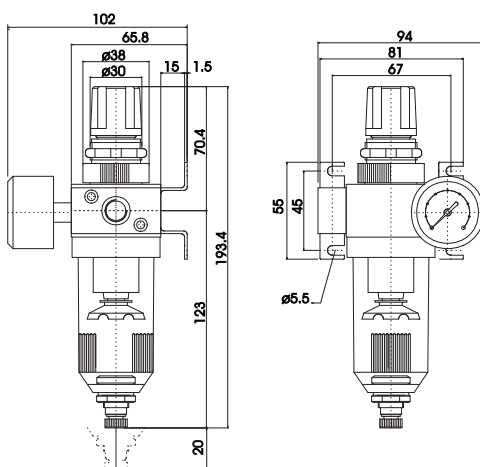
Lubricador (EPN-503)



Filtro+Reg.+Lubr. (EPN-504)



Regufiltro (EPN-512)



Regufiltro+Lubr. (EPN-513)

